

▶ XGS58E • PLATAFORMA ELEVATÓRIA MÓVEL DE TRABALHO LANÇA TELESCÓPICA



▶ CARACTERÍSTICAS TÉCNICAS

ALTURA E CAPACIDADE DE CARGA

58,6m altura de trabalho
Até 230/450kg capacidade de peso

CARACTERÍSTICAS TÉCNICAS

2,4x 0,9m dimensões do cesto/plataforma
4 rodas motrizes
4 rodas direcionais
45% de gradeabilidade
Pneus mácios
Sistema de nivelamento automático da plataforma
Rotação de plataforma 160°
Controles multifunção totalmente proporcionais
Resfriador de óleo hidráulico
Habilitador de acionamento
Horímetro
Alarme de inclinação
Alarme de subida e descida
Alarme de movimentação
Rotação da base de 360° contínuo
Tampa giratória bloqueável
Modo de alta e baixa velocidade
Control box
Display de funcionamento do motor
Controle de direção
Luz rotativa
Unidade de energia de emergência

MOTOR

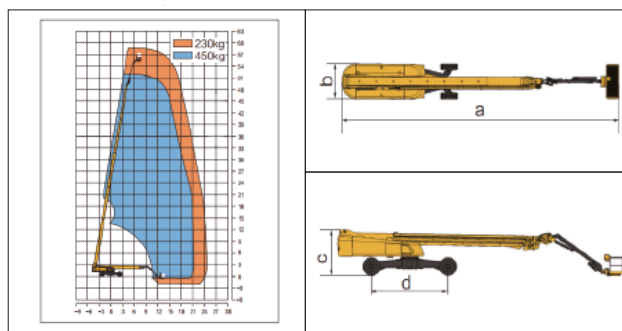
Dispositivos de proteção do motor
Kubota emissões de fase Euro V

▶ OPCIONAIS

Pneus preenchidos com espuma para terrenos acidentados
Bandeja de ferramenta
Luz de trabalho da plataforma
Alimentação de CA para plataforma
Dispositivo anti-esmagamento na plataforma
Alimentação de emergência 12V DC



▶ GRÁFICO DE CURVAS DE TRABALHO



Item	Unidade	XGS58E
Altura de trabalho	m	58,6
Altura da plataforma	m	56,6
Raio de trabalho	m	24,8
Capacidade de elevação	kg	230/450
Alcance de elevação da lança	°	-1~+80
Ângulo do JIB	°	-45~+75
Rotação da base	°	360
Rotação da plataforma	°	160
Balanço traseiro	mm	2320
Velocidade de deslocamento	km/h	4,5
Raio de giro do eixo retraído (interno/externo)	m	7,6/9,5
Raio de giro do eixo estendido (interno/externo)	m	2,8/6,6
Distância do solo	mm	250
Gradeabilidade	%	45
Pneus	-	445/55-25 R28
Motor	-	Cummins F3,8
Potência nominal	kW(r/min)	75/2200
Tanque de combustível	L	200
Tanque hidráulico	L	250
Peso	kg	27900
Tamanho da plataforma	mm	2400x900
a Comprimento	mm	19450
b Largura	mm	2490/5030
c Altura	mm	3070
d Distância entre eixos	mm	5220/4590