

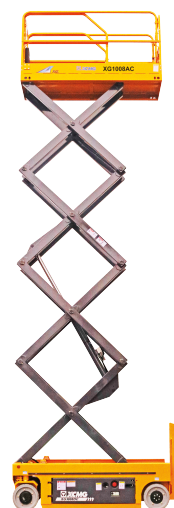
# ▶ XG1008AC/XG1012AC • PLATAFORMA ELEVATÓRIA MÓVEL DE TRABALHO TESOURA



## ▶ CARACTERÍSTICAS TÉCNICAS

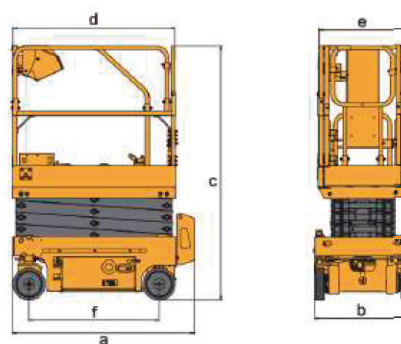
### CARACTERÍSTICAS TÉCNICAS

- 2 rodas motrizes
- 25% de gradeabilidade
- Indicador da carga da bateria e visor de diagnóstico
- Local para acondicionar os manuais
- Botão de parada de emergência
- Rodas dianteiras freio a disco
- Liberção manual dos freios
- Pneus sólidos não marcantes
- Proteção móvel para buracos - Pothole
- Alarme de inclinação
- Horímetro
- Alarme de subida e descida (cesto/plataforma)
- Buzina
- Luz rotativa tipo giroflex
- Alarme da movimentação
- Alarme de sobrecarga



## ▶ OPCIONAIS

- Luz de trabalho da plataforma
- Linha de ar comprimido para plataforma
- Alimentação de CA para a plataforma
- Bateria de lítio



Item	Unidade	XG1008AC	XG1012AC
Capacidade de peso	kg	230	450
Capacidade de peso da plataforma na extensão	kg	115	115
Capacidade de pessoas	-	2	2
Altura de trabalho	m	10	10
Altura da plataforma	m	8	8
Comprimento da extensão da plataforma	mm	900	900
Distância ao solo (Pot hole) (levantada/abaixada)	mm	100/20	110/20
Raio de giro (interno/externo)	m	0/2.3	0/2.3
Motores de direção	kW	0.87	0.87
Motores de elevação	kW	3.3	3.3
Velocidade de deslocamento (posição abaixada)	km/h	4.0	4.0
Velocidade de deslocamento (posição levantada)	km/h	0.8	0.8
Tempo de subida/descida	s	29~40/34~45	29~40/49~60
Gradeabilidade	%	25	25
Alarme de inclinação (lateral/frontal e para trás)	°	1.5/3	1.5/3
Bateria	V/Ah	4x6/280	4x6/280
Carregador	V/A	24/30	24/30
Pneus	-	381x127	381x127
Peso	kg	2260	2680
a Comprimento (para transporte)	mm	2477(2280)	2477(2267)
b Largura	mm	810	1170
c Altura (recolhida)	mm	2335(2005)	2335(1805)
d x e Dimensões do cesto/plataforma	mm	2270x810	2270x1120
f Distância entre eixos	mm	1877	1877