

▶ XGA18ACE • PLATAFORMA ELEVATÓRIA MÓVEL DE TRABALHO ARTICULADA



▶ CARACTERÍSTICAS TÉCNICAS

ALTURA E CAPACIDADE DE CARGA

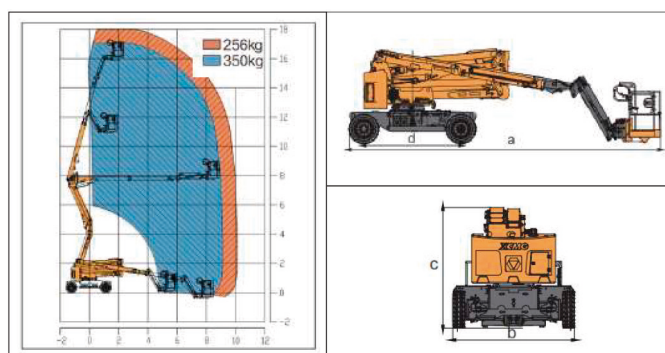
18m altura de trabalho
Até 256/350kg capacidade de peso

CARACTERÍSTICAS TÉCNICAS

1,8x0,76m dimensões do cesto/plataforma
2 rodas motrizes
2 rodas direcionais
30% de gradeabilidade
Pneus sólidos
Inclinômetro
Rotação de plataforma 160°
Controle multifunção totalmente proporcionais
Habilitador de acionamento
Buzina
Horímetro
Alarme de inclinação
Alarme de subida e descida (cesta/plataforma)
Alarme da movimentação
Rotação da base de 355°
Travamento da base
Modo de alta e baixa velocidade
Luz rotativa



▶ GRÁFICO DE CURVAS DE TRABALHO



MOTOR

3.3kw/32V AC motores de tração
420Ah/48V DC fonte de alimentação

▶ OPCIONAIS

Pneus sólidos não marcantes
Bandeja de ferramenta
Luz de trabalho da plataforma
Alimentação de CA para plataforma
Dispositivo anti-esmagamento na plataforma
Sistema de eixo oscilante

Item	Unidade	XGA18ACE
Altura de trabalho	m	18
Altura da plataforma	m	16
Alcance horizontal	m	10.1
Capacidade de peso	kg	256/350
Ângulo da primeira lança	°	0~+65
Ângulo da segunda lança	°	-11~+75
Ângulo do JIB	°	-60~+70
Rotação da base	°	355
Rotação da plataforma	°	160
Balanço traseiro	mm	0
Velocidade de deslocamento	km/h	4.8
Raio de giro (interno)	m	3.2
Raio de giro (externo)	m	4.7
Distância do solo	mm	250
Gradeabilidade	%	30
Pneus	-	250-15 Pneus sólidos
Sistema de controle	-	12V DC Controles proporcionais
Unidade de controle de emergência	-	12V DC Bateria
Fonte de energia	V/Ah	48/420(DC)
Unidade de força principal	kW/V	12/32(DC)
Unidade auxiliar de potência	kW/V	2.3/12(DC)
Motores de direção	kW/V	3.3/32(AC)
Tanque hidráulico	L	82
Peso	kg	8600
Tamanho da plataforma	mm	1800x760
a Comprimento	mm	7575
b Largura	mm	2320
c Altura	mm	2350
d Distância entre eixos	mm	2360