

# XGA20E

## PLATAFORMA ARTICULADA



☎ 0800.7708866

 **XCMG**  
[www.xcmg-america.com](http://www.xcmg-america.com)

# ▶ XGA20E • PLATAFORMA ELEVATÓRIA MÓVEL DE TRABALHO ARTICULADA



## ▶ CARACTERÍSTICAS TÉCNICAS

### ALTURA E CAPACIDADE DE CARGA

- 20,63m altura de trabalho;
- Até 256/350kg capacidade de peso.

### CARACTERÍSTICAS TÉCNICAS

- 1,83x0,76m dimensões do cesto/plataforma;
- 4 rodas motrizes;
- 2 rodas direcionais;
- 45% de gradeabilidade;
- Pneus sólidos;
- Inclinômetro;
- Rotação de plataforma 160°;
- Rotação da base de 360° contínuo;
- Alarme de subida e descida (cesta/plataforma);
- Alarme de inclinação;
- Alarme da movimentação;
- Sistema de eixo oscilante;
- Controle multifunção totalmente proporcionais;
- Habilitador de acionamento;
- Horímetro;
- Travamento da base;
- Modo de alta e baixa velocidade;
- Control box;
- Display de funcionamento do motor;
- Controle de direção;
- Luz rotativa;
- Unidade de energia de emergência;
- Energia de emergência de 12V DC.

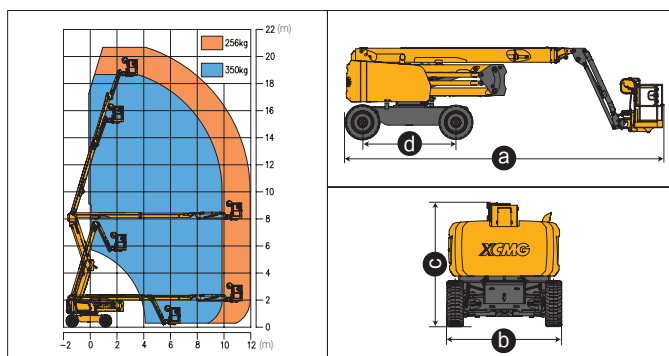
### MOTOR

- Dispositivo de proteção do motor
- Kubota emissões de fase Euro V

## ▶ OPCIONAIS

- Pneus de terreno acidentado preenchido com elastômero;
- Radiador de óleo hidráulico;
- Bandeja de ferramenta;
- Luz de trabalho da plataforma;
- Alimentação de CA para plataforma;
- Dispositivo anti-esmagamento na plataforma;
- Radiador de óleo hidráulico.

## ▶ GRÁFICO DE CURVAS DE TRABALHO



| Item                            | Unidade   | XGA20E                    |
|---------------------------------|-----------|---------------------------|
| Altura de trabalho              | m         | 20,63                     |
| Altura da plataforma            | m         | 18,63                     |
| Alcance horizontal              | m         | 12,08                     |
| Capacidade de peso              | kg        | 256/350                   |
| Ângulo da primeira lança        | °         | 0~+72                     |
| Ângulo da segunda lança         | °         | 0~+73                     |
| Ângulo do Jib                   | °         | -65~+70                   |
| Rotação da base                 | °         | 360                       |
| Rotação da plataforma           | °         | 160                       |
| Balanço traseiro                | mm        | 540                       |
| Velocidade de deslocamento      | km/h      | 5,5                       |
| Raio de giro (interno/externo)  | m         | 2,3/5,0                   |
| Distância do solo               | mm        | 330                       |
| Gradeabilidade                  | %         | 45                        |
| Pneus                           | -         | 36x14-20<br>Pneus sólidos |
| Motor                           | -         | Kubota V2403              |
| Potência nominal                | kW(r/min) | 36,8/2700                 |
| Tanque de combustível           | l         | 90                        |
| Tanque hidráulico               | l         | 120                       |
| Peso operacional                | kg        | 9900                      |
| Dimensões da plataforma         | mm        | 1830x760                  |
| a Comprimento (para transporte) | mm        | 8520 (6260)               |
| b Largura                       | mm        | 2300                      |
| c Altura                        | mm        | 2400                      |
| d Distância entre eixos         | mm        | 2500                      |