

# XC870BR-II

## RETROESCAVADEIRA



☎ 0800.7708866

 **XCMG**  
[www.xcmg-america.com](http://www.xcmg-america.com)

# XC870BR-II • RETROESCAVADEIRA

A XC870BR-II é uma nova série de retroescavadeiras feitas para o mercado global, que integra forças de P&D, tecnologia de processo de última geração e controle de qualidade total, combinando a versatilidade de uma retroescavadeira com a robustez para diferentes ambientes de trabalho e necessidades dos clientes em diferentes regiões do mundo, como América do Sul, América do Norte, Europa e Índia. A XC870BR-II aplica inovações e desenvolvimento em todos os seus sistemas, como dispositivos de trabalho, sistema hidráulico e sistema de potência. Sua cabine espaçosa oferece ao operador mais conforto e uma visão geral do trabalho. O excelente sistema de controle, facilita e torna mais ergonômica a operação. Tudo isto tornará a retroescavadeira XC870BR-II única no mercado.

Categoria	Item	Unidade	Parâmetro
Características Gerais	Peso operacional	kg	7700
	Tipo de chassi: Monobloco inteiriço / Rígido		
	Sistema de direção hidrostático		
	Eixo XCMG, fabricado para aplicações pesadas, com bloqueio do diferencial e redução planetária		
Sistema de Carregamento	Capacidade nominal	kg	2500
	Carga à máxima extensão	kg	3500
	Capacidade da caçamba	m <sup>3</sup>	1.0
	Tempo de elevação do braço	s	≤5
	Tempo de elevação	s	≤10
	Força máxima de desagregação do braço	kgf (kN)	4895 (48)
	Força máxima de desagregação da caçamba	kgf (kN)	6730 (66)
Controlado por 1 alavanca, o sistema de carregamento possui 2 cilindros de elevação do braço, 2 de basculamento, paralelos, o que possibilita o nivelamento automático da caçamba durante o processo de elevação do braço.			
Sistema de Escavação	Carga à máxima extensão	kg	1300
	Caçamba de escavação com dentes (capacidade/largura)	m <sup>3</sup> /mm	0.26 / 762
	Máxima força de desagregação (escavação) do braço	kgf (kN)	3875 (38)
	Máxima força de desagregação (escavação) da caçamba	kgf (kN)	6424 (63)
Sistema centralizado; Comando por 2 alavancas; Pivotamento central.			
Desempenho	Velocidade máxima	km/h	38±3
	Ângulo de rampa	°	20
	Raio mínimo de giro da máquina (em relação a face externa do pneu dianteiro):	mm	3890 (Com freio aplicado) / 4353 (Com freio não aplicado)
	Força máxima de tração	kN	75
Motor	Motor diesel turbo aspirado, 4 tempos, 4 cilindros, resfriado a água, 4.3 L, Tier 3/MAR-1		
	Marca	-	SDEC (Shanghai)
	Modelo	-	SC4H100G3
	Potência nominal (ISO 14396)	kW(hp)/rpm	73.5(98.5)/2200
	Potência líquida	hp	86
	Rotação marcha lenta	rpm	850±50
	Rotação máxima	rpm	2350±50
Torque máximo	N.m - rpm	380 - 1400	
Transmissão	Fabricante/Modelo	-	ZF / Ergopower 4WG94
	Power Shift, 4WD, com conversor de torque, controle de inversão de marchas eletro-hidráulica F/R		
	Bloqueio do diferencial acionado por botão na alavanca de carregamento		
	Tração: 4x4 com acionamento hidráulico através de sinal enviado por interruptor na cabine. 4 Relações de velocidade a frente e 3 a Ré		
Sistema Elétrico	Alternador	A	80
	CCA Bateria	CCA	750
	Tensão	V	12
	*O controlador eletrônico do motor assim como os sistemas acionados por ele no motor operam a uma tensão de 24V, diferentemente do sistema da máquina e demais componentes que operam a 12V.		
	Capacidade da bateria	Ah	100
Sistema Hidráulico	Motor de arranque	kW	4.3
	Bomba dupla de engrenagens		
	Pressão (carregamento, escavação)	MPa (bar)	24 (240)
	Vazão na potência máxima do motor	l/min - rpm	148 l/min à 2200 rpm
Vazão máxima da bomba	l/min - rpm	154,8 l/min à 2300 rpm	
Freios	Serviço: Acionamento hidráulico, freio banhado a óleo no eixo traseiro e sistema auto-ajustável.		
	Estacionamento: Freio a seco via cardan e eixo traseiro; sistema de pastilhas de fácil manutenção e substituição dos componentes de desgaste		
Pneus	Tamanho dos pneus dianteiros	-	12.5/80x18x14PR
	Pressão dos pneus dianteiros	MPa (Psi)	0,43±0,03 (62±4)
	Tamanho dos pneus traseiros	-	19.5Lx24x12PR
	Pressão dos pneus traseiros	MPa (Psi)	0,23±0,03 (33±4)
Capacidades de Abastecimento	Tanque de combustível	l	166
	Líquido de arrefecimento	l	17
	Cárter do motor	l	9.2 a 12.2
	Transmissão ZF	l	18
	Eixo dianteiro	l	7.1
	Eixo traseiro	l	13
Tanque hidráulico	l	95	

# XC870BR-II • RETROESCAVADEIRA

## Opcionais

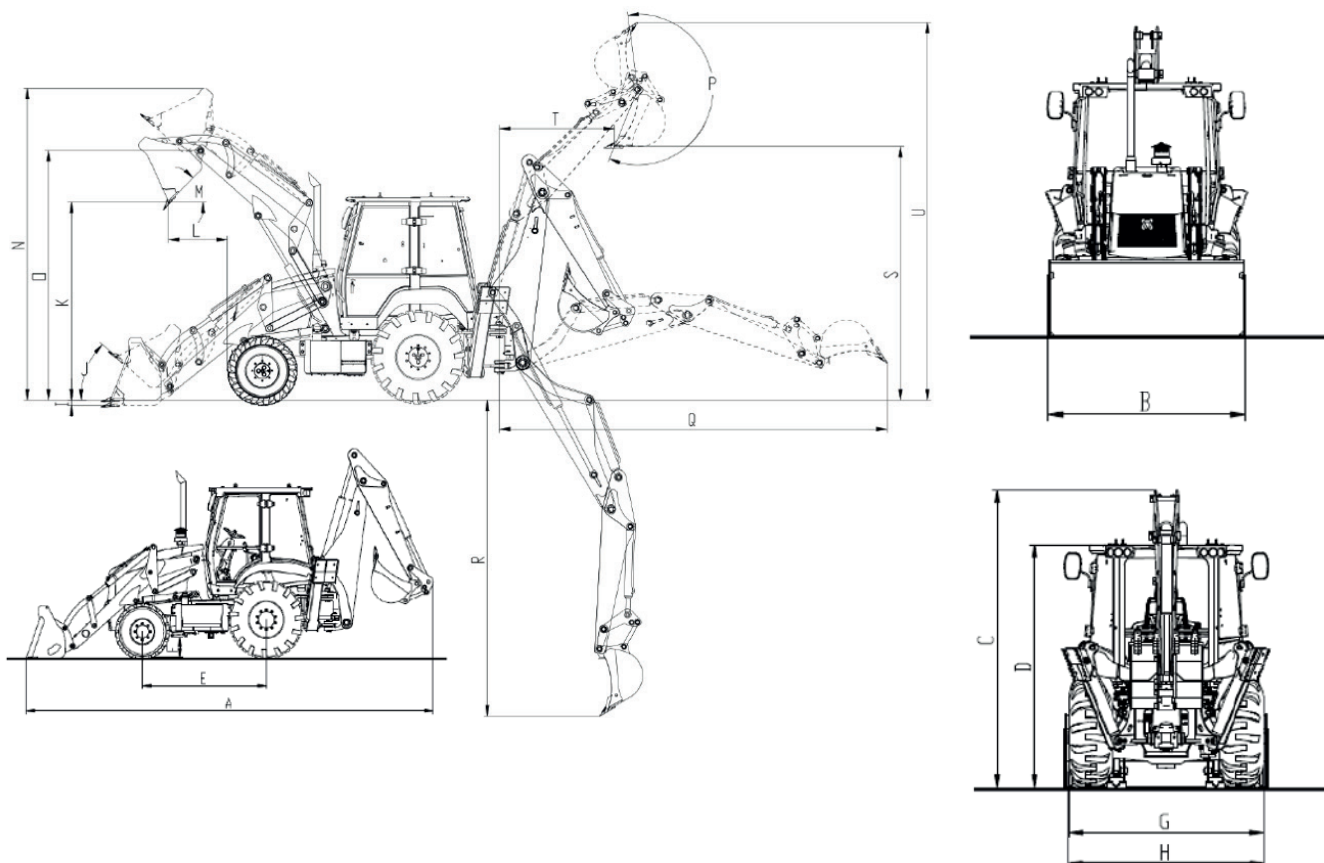
Protetor de Cardan
Operação de escavação (ISO)
Sistema de monitoramento remoto (GPS e/ou telemetria)
Caçamba de escavação de 0.30 m <sup>3</sup> Largura: 865 mm
Caçamba de escavação 0.20 m <sup>3</sup> Largura: 600 mm
Linha hidráulica adicional (3 <sup>o</sup> via para sistema de escavação)
Lâmina Reversível (para o sistema de carregamento)
Braço extensível

## Dimensões

Letra	Descrição	Unidade	Valor
A	Comprimento total (com dentes)	mm	7480
B	Largura total da caçamba	mm	2350
C	Altura total	mm	3437
D	Altura da cabine	mm	2868
E	Distância entre eixos	mm	2180
F	Altura do eixo dianteiro	mm	320
G	Bitola dianteira	mm	2207
H	Bitola traseira	mm	2279
I	Profundidade de carregamento	mm	74
J	Ângulo de fechamento da caçamba	°	42
K	Altura máxima de despejo	mm	2776
L	Distância de despejo na altura máxima de despejo	mm	832
M	Ângulo de despejo	°	45
N	Altura máxima de trabalho	mm	4366
O	Altura máxima do pino da caçamba	mm	3495
P	Ângulo de rotação da concha	°	208
Q	Alcance máximo de escavação	mm	5426
R	Profundidade máxima de escavação	mm	4440
S	Altura máxima de carregamento na escavação (ao nível do solo)	mm	3420
T	Distância máxima de despejo	mm	1595
U	Altura máxima de escavação	mm	5308

## Cabine

Cabine fechada com certificação ROPS/FOPS
Ar condicionado e aquecedor inteligente de alta potência, com função de manutenção de temperatura
Kit de iluminação LED com faróis dianteiros e traseiros, farol dianteiro com luz baixa e luz alta, indicadores de direção (seta), iluminação de serviço (2 dianteiras, 2 traseiras e 2 laterais) e luz de freio;
Espelhos retrovisores interno e externos;
Para-brisa de vidro laminado;
Ajuste da coluna de direção, garantindo ergonomia e conforto ao operador
Cinto de segurança retrátil;
Tomada de 12V;
Rádio AM/FM e conexão USB;
Alarme sonoro de ré;
Painel com interruptores que permitem o controle de: luzes de trabalho, luz de alerta, limpadores de para-brisa com esguicho de água, tração 4x4 e redutor de fluxo hidráulico para otimizar o consumo de combustível;
Painel de instrumentos com sistema de diagnóstico visual de falhas e outras informações do equipamento; indicadores de temperatura da água, pressão de óleo do conversor e do motor, rotação, nível de combustível; horímetro e voltímetro.
Display LCD com velocímetro e indicadores de acionamento das luzes dianteiras e de direção.
Banco do operador ergonômico com amortecimento ajustável ao peso do operador, apoio de braço, suspensão regulável, com giro de 180°.
Buzina.
Extintor de incêndio.



Presente em  
todo o Brasil.



*As ilustrações não mostram necessariamente a versão padrão da máquina, devido a nossa política de melhoria contínua, reservamo-nos o direito de modificar as especificações e projeto sem aviso prévio ou obrigação de qualquer espécie. Certos produtos podem estar indisponíveis em algumas regiões. Consulte a XCMG ou revendedor autorizado mais próximo para verificar disponibilidade ou esclarecer dúvidas.*