

XC918-EV

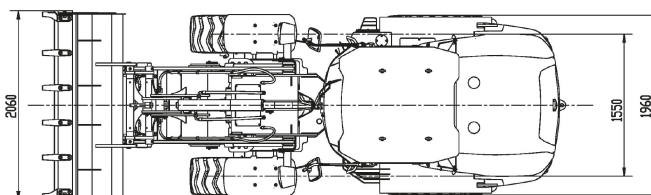
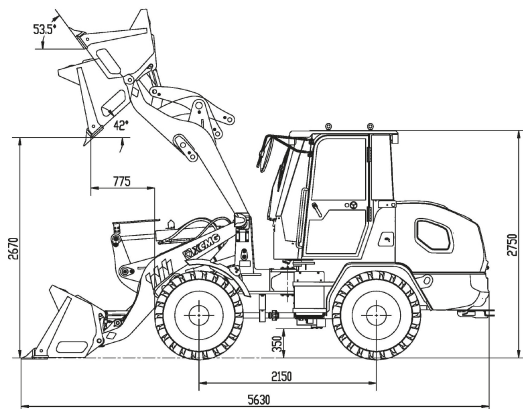
PÁ CARREGADEIRA ELÉTRICA



☎ 0800.7708866

 **XCMG**
www.xcmg-america.com

► XC918-EV • PÁ CARREGADEIRA ELÉTRICA



Dimensões

L1	Balanço frontal	1450mm	H1	Altura da cabine	3170mm
L2	Distância entre primeiro e segundo eixo	1950mm	H2	Altura da caçamba até o solo	2610mm
L3	Distância entre terceiro e quarto eixo	3200mm	H3	Altura da caçamba	1180mm
L4	Distância entre quinto e sexto eixo	1400mm	H	Altura total	3200mm
L5	Balanço traseiro	1600mm	Ba	Largura entre os eixos	2060mm
L6	Comprimento da caçamba	5600mm	Bb	Largura da cabine	2550mm
L	Comprimento total	9600mm	Bc	Largura total	2970mm

Parâmetros

Carga nominal	1800kg
Capacidade da caçamba	1,0m ³
Carga operacional	6500kg
Potência nominal	64kW
Altura de despejo	2670mm
Faixa de despejo	775mm
Distância mínima do solo	350mm
Ângulo de despejo	42°
Distância entre eixos	2150mm
Largura entre os eixos	1550mm
Força máxima de içamento	62kN
Ângulo de oscilação	10°
Tempo de ciclo total	9,7s
Raio mínimo de giro (centro do pneu)	37000mm
Especificação do pneu	1.6/70-20
Ângulo de direção	+-40°
Dimensões (CxLxA)	5630x2060x2750mm
Velocidade de deslocamento	0-20km/h
Voltagem da bateria	579,6V
Potência da bateria	173Ah