

XCA250BRI

CAMINHÃO GUINDASTE



☎ 0800.7708866

 **XCMG**
www.xcmg-america.com

▶ XCA250BRI • CAMINHÃO GUINDASTE

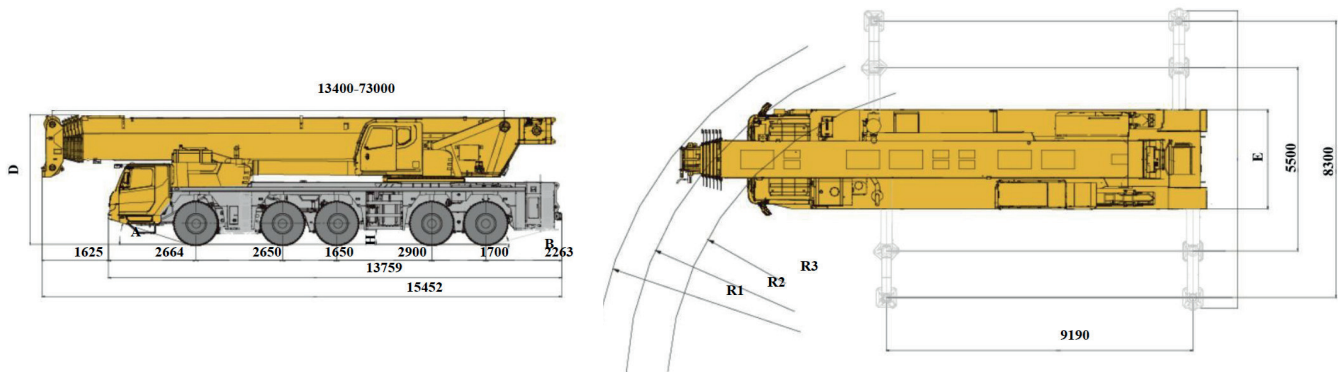
Itens			Unidade	Parâmetro	
Dimensões	Dimensões		mm	15452x3000x4000	
	Base de roda		mm	2650+1650+2900+1700	
	Pista (dianteira/traseira)		mm	2590/2590/2590/2590/2590	
	Saliência dianteira/traseira		mm	2640/2263	
	Extensão dianteira/traseira		mm	1625/0	
Peso	Peso máximo admissível		kg	60000	
	Eixo de carga	1º eixo	kg	12000	
		2º eixo	kg	12000	
		3º eixo	kg	12000	
		4º eixo	kg	12000	
		5º eixo	kg	12000	
Motor	Modelo do motor		-	OM460LA.E3A/1	
	Potência nominal/rpm		kW/(r/min)	360kW/1800	
	Torque de saída máximo/rpm		N.m/(r/min)	2200/1300	
Deslocamento	Velocidade máxima de deslocamento		km/h	80	
	Velocidade mínima de deslocamento		km/h	1~1.5	
	Diâmetro mínimo de giro		m	18.5	
	Diâmetro mínimo de giro na ponta da lança		m	23.5	
	Distância mínima ao solo		mm	357	
	Ângulo de aproximação		°	19	
	Ângulo de partida		°	16	
	Distância de travagem (a 30 km/h)		m	≤10	
	Capacidade máxima de nivelamento		%	60	
	Consumo de combustível por 100 km		L	72	
	Nível de ruído exterior		dB(A)	≤88	
	Nível de ruído na posição sentada		dB(A)	≤90	
	Performance	Capacidade nominal de elevação total		t	250
Raio de trabalho nominal mínimo		m	3		
Raio de giro na plataforma giratória		Contrapeso		mm	5160
		Guincho auxiliar		mm	4883
		Lança de base		kN.m	7400
Momento máximo de carregamento		Lança totalmente estendida		kN.m	2960
		Lança totalmente estendida + Jib		kN.m	1220
		Estabilizadores		m	9.19
Altura do guincho		Lateral		m	8.3
		Lança de base		m	13.4
		Lança totalmente estendida		m	73.5
Comprimento da lança		Lança totalmente estendida + Jib		m	112
		Lança de base		m	13.4
		Lança totalmente estendida		m	73
		Lança totalmente estendida + Jib		m	112.2
Ângulo de deslocamento do jib		°	0 / 20 / 40		
Velocidades de trabalho	Tempo de elevação da lança		s	≤55	
	Lança que prolonga totalmente o tempo		s	≤750	
	Velocidade máxima de giro		r/min	≥1.5	
	Extensão do estabilizador e tempo de retração	Feixe de disparo (Estendendo e retraindo de um lado)	Retração	s	≤40
			Estendendo	s	≤40
		Outrigger jack	Retração	s	≤40
	Velocidade de içamento (linha única, 4ª camada, sem carga)	Guincho principal	Estendendo	s	≤80
			Sem carga	m/min	≥130
		Guincho auxiliar	Sem carga	m/min	≥130
Ruído	Nível de ruído exterior		dB(A)	≤122	
	Nível de ruído na posição sentada		dB(A)	≤90	



XCA250BRI • CAMINHÃO GUINDASTE

Capacidade de elevação - T 13.4~40.8m																					
Raio Comprimento da lança: 13.4 40.8m Estabilizador: 9.19m*8.3m Operação 360° da lança Contrapeso: 80t																					
Extensão da lança	13.4 m	18.0 m	22.5 m	27.1 m	31.7 m	33.3 m	36.2 m	40.8 m	45.4 m	50.0 m	53.1 m	54.5 m	59.1 m	63.7 m	68.2 m	69.8 m	71.4 m	73.0 m	Extensão da lança		
Raio																			Raio		
3	250*																			3	
3	150.0	150.0	150.0																	3	
3.5	150.0	145.0	140.0																	3.5	
4	140.0	140.0	135.0	121.0																4	
4.5	135.0	130.0	127.0	121.0																4.5	
5	122.0	123.0	120.0	117.9	101	32.7														5	
6	106.0	108.0	107.0	104.4	100.5	29.5	80													6	
7	100.0	95.0	93.9	90	26.8	80	75.6													7	
8	94.4	98.0	86.0	85.5	81.7	24.7	79.9	69.1	59.5											8	
9	77.0	77.0	78.0	78.2	74.8	22.8	73.3	63.3	56.2	48.5										9	
10	65.0	70.0	70.6	71.0	68.9	21.1	67.4	58.4	52	45	22.4	36								10	
12		59.3	58.6	59.1	59.5	18.4	58.1	50.9	45.6	39	19.6	33.9	27.8	26.8						12	
14		48.7	47.0	48.8	49.4	16.2	48	47	40.4	34.6	17.4	30.4	27.3	26.6	19.0	17.3	16.0			14	
16			42.3	41.3	41.8	14.4	40.6	41.1	36.3	31	15.7	27.2	24.5	23.9	17.8	16.5	15.5	14.8		16	
18			36.3	35.4	36.1	13.1	34.9	35.4	32.8	27.9	14.3	24.6	22.2	21.6	16.8	16.0	14.9	14.0		18	
20				31.9	31.5	11.9	30.4	30.9	29.9	25.5	13.0	22.3	20.3	19.8	16.1	15.7	14.5	13.4		20	
22				27.8	28.4	10.8	27.3	27.3	26.4	23.5	12.0	20.5	18.7	18	14.9	14.5	13.9	13.4		22	
24					26	9.9	24.2	24.3	23.4	21.7	11.1	18.9	17.4	16.7	13.7	13.3	12.8	12.1		24	
26					23.8	9.2	21.2	21.6	20.8	20.1	10.3	17.5	16.1	15.4	12.7	12.4	11.8	11.3		26	
28					21.3	8.5	18.8	19.2	18.3	18.2	9.7	16.3	15	14.4	11.8	11.4	11.0	10.7		28	
30						8.0	16.7	17	16.2	16.1	9.1	15.2	14	13.5	11.0	10.7	10.3	10.0		30	
32							14.9	15.2	14.6	14.3	8.5	14.3	13.2	12.7	10.4	10.1	9.7	9.4		32	
34								14.3	13.2	13.3	8.1	12.9	12.4	11.9	9.9	9.5	9.1	8.8		34	
36								12.8	12.1	12.3	7.7	11.6	11.8	11.1	9.3	9.0	8.6	8.4		36	
38									11.2	11.6	7.3	11	10.9	10.6	8.9	8.5	8.2	7.9		38	
40									10.1	10.8	6.9	10	10.2	9.5	8.5	8.1	7.8	7.5		40	
42										9.8	6.5	9	9.3	9	8.0	7.7	7.4	7.1		42	
44										8.9	6.3	8.5	8.6	8.4	7.6	7.3	7.0	6.8		44	
46											6.1	8.2	8.4	7.7	7.3	6.9	6.7	6.5		46	
48												7.8	8	7.4	7.0	6.7	6.4	6.2		48	
50												7.1	7.3	7	6.5	6.4	6.1	5.9		50	
52													6.7	6.4	5.8	5.9	5.9	5.7		52	
54														6.3	5.8	5.3	5.3	5.3		54	
56															5.3	4.7	4.8	4.8		56	
58															4.8	4.3	4.3	4.3		58	
60																4.0	3.9	3.9		60	
62																	3.6	3.4		62	
64																		3.2		64	
66																			3.0	66	
68																				2.9	68

MARKETING XCMG BRASIL | VI-ABRIL, 2024



Dimensões								
Tipo de Pneu	A	B	D	E	R1	R2	R3	H
445/95 R 25	19°	16°	4000	3000	11550	10750	9250	357

Presente em
todo o Brasil.



As ilustrações não mostram necessariamente a versão padrão da máquina, devido a nossa política de melhoria contínua, reservamo-nos o direito de modificar as especificações e projeto sem aviso prévio ou obrigação de qualquer espécie. Certos produtos podem estar indisponíveis em algumas regiões. Consulte a XCMG ou revendedor autorizado mais próximo para verificar disponibilidade ou esclarecer dúvidas.