

# XDR100

## CAMINHÃO DE MINERAÇÃO

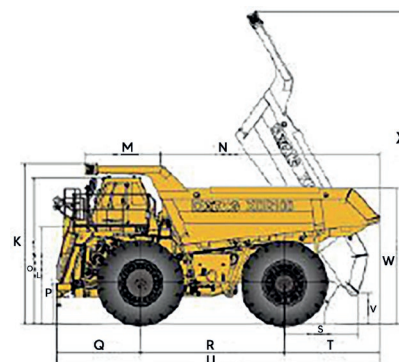
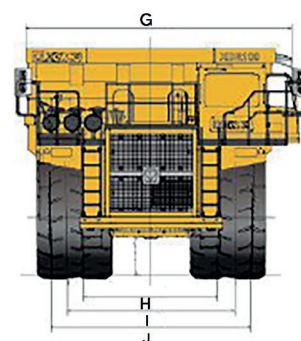
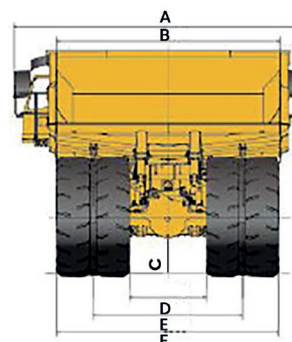


☎ 0800.7708866

 **XCMG**  
www.xcmg-america.com

# ► XDR100 • Caminhão de Mineração

Item		Unidade	Parâmetro	
Dimensão	Comprimento total do caminhão	mm	10290	
	Largura total do caminhão	mm	5880	
	Altura da capota frontal	mm	5085	
	Altura elevada da carroceria	mm	9870	
	Distância central do pneu	Parte dianteira	mm	3800
		Parte traseira	mm	3400
Distância entre eixos		mm	4580	
Peso	Peso bruto do Veículo (GVW)	kg	158000	
	Carga útil	kg	91000	
	Peso do veículo vazio	kg	67000	
Distribuição de peso	Descarregado	Eixo dianteiro	% 32160 (48%)	
		Eixo traseiro	% 34840 (52%)	
	Carregado	Eixo dianteiro	% 50560 (33%)	
		Eixo traseiro	% 107440 (67%)	
Trem de força	Motor	/	Cummins QST30	
	Potência nominal	kW/rpm	783/2100	
	Torque máximo	N.m/rpm	4630/1300	
	Tração	/	4x2	
	Pneu	/	27.00R49	
	Transmissão	/	Alisson H8610 AR	
	Torque	/	TC890 Allison	
Desempenho de condução	Velocidade máxima do veículo	km/h	48	
	Diâmetro mínimo de giro	m	24	
	Capacidade máxima de rampa/inclinação	%	30	
	Distância mínima ao solo	mm	780	
Parâmetro de trabalho	Altura de carregamento	mm	4325	
	Tempo de elevação	s	18	
	Ângulo de despejo	°	54	
Capacidade de serviço	Tanque de combustível	L	1050	
	Tanque hidráulico	L	700	
	Sistema de refrigeração	L	350	
	Óleo do motor	L	134	
	Eixo traseiro e caixa de engrenagens do motor	L	120	
	Óleo de transmissão	L	100	
Carroceria	SAE padrão empilhado 2:1	m³	60	



Dimensões							
A	Largura total	mm	6580	M	Comprimento do chapéu	mm	2400
B	Largura da cabine	mm	5510	N	Comprimento da caçamba	mm	7000
C	Vão livre do solo	mm	780	O	Altura da cabine a partir do solo	mm	4645
D	Distância entre bordas internas dos pneus traseiros	mm	1780	P	Distância mínima entre degrau e solo	mm	1300
E	Distância entre os centros das rodas traseiras	mm	3420	Q	Comprimento do balanço dianteiro	mm	2673
F	Distância entre bordas externas dos pneus traseiros	mm	5060	R	Distância entre eixos	mm	4580
G	Largura da caçamba	mm	5880	S	Distância entre eixo traseiro e extremidade a caçamba basculada	mm	2300
H	Distância entre bordas internas dos pneus dianteiros	mm	3090	T	Distância entre eixo traseiro e extremidade da caçamba	mm	3037
I	Distância entre os centros das rodas dianteiras	mm	3775	U	Comprimento total	mm	10290
J	Distância entre bordas externas dos pneus dianteiros	mm	4460	V	Vão livre com a caçamba basculada	mm	860
K	Altura máxima	mm	5085	W	Altura de carregamento	mm	4325
L	Altura da parte superior da longarina do chassi	mm	3060	X	Altura máxima basculado	mm	9870