

XE80DA

ESCAVADEIRA



☎ 0800.7708866

 **XCMG**
www.xcmg-america.com



Com 80 anos de presença no mercado global e 11 anos de fabricação no Brasil.

A XCMG continua firme em seu compromisso de alcançar a liderança mundial, sustentada por um contínuo aprimoramento tecnológico e por valores e objetivos claramente definidos. Líder em seu país de origem e classificada em 44º lugar entre as 100 maiores empresas de máquinas da China, a XCMG se destaca como um dos grupos empresariais mais influentes e competitivos, oferecendo uma ampla gama de produtos.

Fundada em março de 1943, a XCMG (Xuzhou Construction Machinery Group Co. Ltd.) investe constantemente em tecnologia, o que se reflete na crescente qualidade e confiabilidade de seus produtos.

No Brasil, desde 2004, a empresa possui uma rede de revendedores e pontos de assistência técnica em todo o território nacional. Em 2014, iniciou suas operações na unidade fabril de Pouso Alegre-MG, cuja localização estratégica reforça seu compromisso com um mercado cada vez mais exigente em termos de qualidade, tecnologia e inovação. O Grupo XCMG conta com diversas fábricas ao redor do mundo, especializadas na produção de máquinas pesadas para construção civil, mineração e agronegócios, oferecendo linhas completas e competitivas para içamento, terraplenagem, pavimentação, perfuração, elevação e concretagem.

 Visite nosso website e descubra mais sobre a XCMG.



ESCAVADEIRA XE80DA

A Escavadeira Hidráulica XE80DA é um equipamento versátil, projetado para operações de terraplenagem, escavação, carregamento e nivelamento de solo. Indicada para aplicações na construção civil, mineração leve e manutenção urbana, combina desempenho, robustez e eficiência operacional. Com peso operacional de 7,73 toneladas, alia dimensões compactas a uma excelente capacidade de escavação, possibilitando o trabalho em áreas restritas, como obras urbanas, de saneamento e manutenção viária. Sua estrutura com rotação de 360° garante ampla mobilidade e agilidade durante o ciclo de escavação, enquanto o engate rápido opcional permite o uso de diversos implementos hidráulicos. Resultado de um projeto que une robustez mecânica, precisão hidráulica e tecnologia eletrônica, a XE80DA oferece alto desempenho, conforto ao operador e baixo custo de manutenção, destacando-se pela confiabilidade e produtividade nas operações de médio porte.



▶ XE80DA • ESCAVADEIRA

Categoria	Item	Unidade	Parâmetro
Capacidade Operacional	Peso operacional	kg	7730
	Capacidade da caçamba	m ³	0.35
	Comprimento da lança	mm	3720
	Comprimento do braço	mm	1622
	Altura máxima de elevação da lâmina	mm	748
	Profundidade máxima da lâmina	mm	363
	Lâmina (largura/altura)	mm	2200/396
Motor	Fabricante/Modelo	-	Yanmar 4TNV98
	4 tempos	-	✓
	Refrigerado a água	-	✓
	Número de cilindros	-	4
	Padrão de emissão	-	Tier III (MAR-I)
	Potência nominal/Rotação	kW(hp)/rpm	46.3(62)/2200
	Potência líquida	kW (hp)	44.8 (60.07)
	Torque nominal/Rotação	N.m/rpm	239/1650
Desempenho	Cilindrada	l	3.32
	Velocidade de deslocamento	km/h	5.0/2.7
	Velocidade de giro	rpm	11
	Capacidade de subida em rampa	%	70
	Pressão sobre o solo	kPa	34.85
	Força de desagregação (escavação) da caçamba	kN	57
Sistema Hidráulico	Força de desagregação (escavação) do braço	kN	38
	Força máxima de tração	kN	68.3
	Constituído de 1 bomba de pistão axial de deslocamento variável		
	Vazão nominal da bomba principal	l/min	176
	Pressão da válvula principal	MPa	28
	Pressão do sistema de deslocamento	MPa	27.4
	Pressão do sistema de giro	MPa	18.6
Sistema Elétrico	Pressão do sistema piloto	MPa	3.5
	Tensão do sistema	V	12
Material Rodante	Tipo	-	Garra tripla
	Número de sapatas	-	39
	Número de roletes inferiores	-	5
	Número de roletes superiores	-	1
Capacidades	Tanque de combustível	l	137
	Tanque de óleo hidráulico	l	82
	Capacidade óleo do motor	l	10
Outras Especificações	Alarme sonoro		
	Anel de tração da estrutura inferior		
	Freio de estacionamento de translação		
	Luzes de trabalho na lança e na parte superior		
	Mecanismo de tensionamento da esteira		
	Placa de vedação do motor de translação		
	Refletores no contrapeso		
	Sinalização luminosa		
	Trava nas portas e cabine		
Proteção do fundo do chassi			

Opcionais

Linha hidráulica auxiliar
 Martelo rompedor hidráulico
 Bloco de borracha de esteira
 Caçamba 0.18 m³ (caçamba de ranhura profunda)
 Engate rápido
 Alicates de polegar

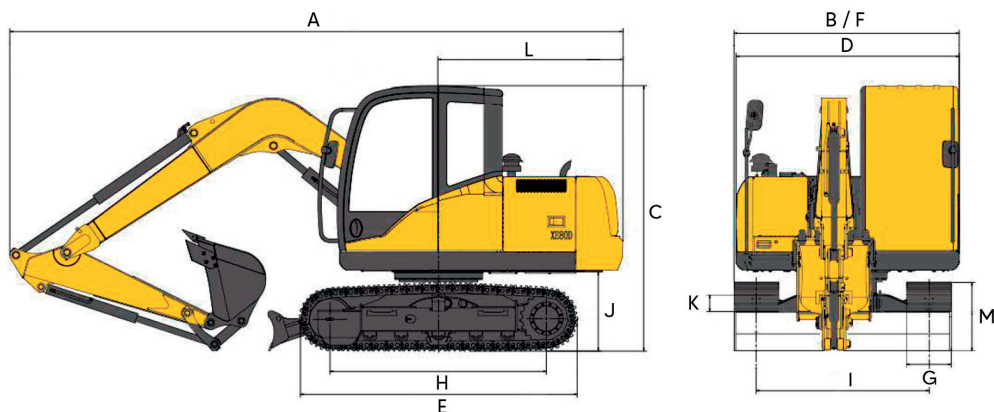
▶ XE80DA • ESCAVADEIRA

Cabine

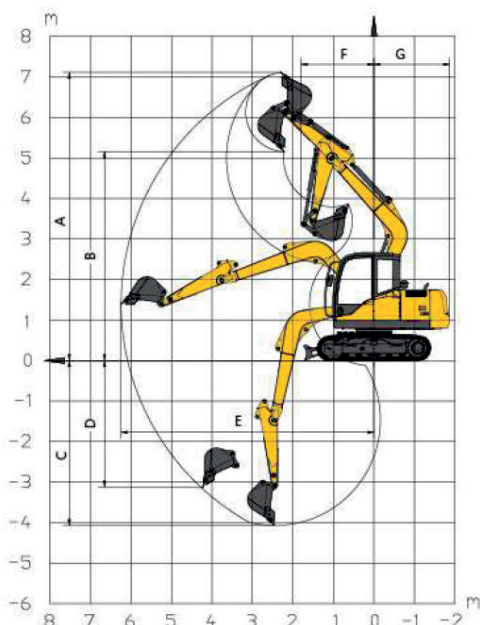
Cabine fechada com proteção ROPS (ISO 12117-2)	Monitor de LCD de cristal líquido
Ar condicionado	Para-brisa superior frontal com abertura
Assento com suspensão ajustável	Teto solar
ROPS (ISO 10862)	Pedal de controle de deslocamento
Cinto de segurança	Porta copos
Descanso de pés	Porta documentos
Espelho retrovisor	Portas e janelas com vidros temperados
Extintor de incêndio	Rádio AM/FM/USB com display digital, 2 autofalantes
Giroflex	Tapete de borracha
Limpador/lavador de para-brisa intermitente	Tomada 12V
Luz interna	Trava de segurança hidráulica
Martelo para a saída de emergência	Painel de instrumentos: Alarme de entupimento do filtro de ar, bloqueio do filtro de ar, carregamento da bateria, exibição de informações de falhas, horímetro, nível de combustível, nível de óleo, pré-aquecimento, pressão do óleo do motor com alarme de superaquecimento, temperatura da água, velocímetro.

Dimensões

A	Comprimento total	mm	6215
B	Largura total	mm	2280
C	Altura total	mm	2690
D	Largura do chassi superior	mm	2260
E	Comprimento total da esteira	mm	2834
F	Largura do chassi inferior	mm	2250
G	Largura da sapata padrão	mm	450
H	Distância entre roda motriz e roda guia	mm	2195
I	Bitola da esteira	mm	1750
J	Distância entre o contrapeso e o solo	mm	813
K	Distância mínima do solo	mm	385



▶ XE80DA • ESCAVADEIRA



Faixa de Trabalho

Letra	Descrição	Unidade	Valor
A	Altura máxima de escavação	mm	7120
B	Altura máxima de despejo	mm	5160
C	Profundidade máxima de escavação	mm	4070
D	Profundidade máxima de escavação vertical	mm	3120
E	Alcance máximo de escavação	mm	6245
F	Raio de giro dianteiro	mm	1820
G	Raio de giro traseiro	mm	1865

Gráfico de Capacidade de Levantamento

XE80DA

Não tente levantar ou segurar qualquer carga que exceda o raio de elevação nominal e a altura da máquina. O ponto de levantamento está localizado no orifício de levantamento do braço.

Altura do ponto de levantamento (m)	Capacidade nominal de elevação - logo à frente (ré) (kg)					Capacidade de levantamento no raio máximo
	Raio do ponto de levantamento (m)					
	1	2	3	4	5	
5			*1.613			*1.615
4			*1.795	*1.732		*1.504
3			*2.214	*1.911		*1.490
2			*2.864	*2.280	*1.923	*1.547
1			*3.312	*2.442	*2.020	*1.653
Terra			*3513	*2.586	*2.076	*1.874
-1		*4.283	*3460	*2.580		*2.158
-2		*4.335	*3110			*2.266
-3		*1.587				*2.322

Qualquer campo marcado com (*) refere-se à capacidade de levantamento limitada pela capacidade hidráulica.

Altura do ponto de levantamento (m)	Capacidade nominal de levantamento - travessa (kg)					Capacidade de levantamento no raio máximo
	Raio do ponto de levantamento (m)					
	1	2	3	4	5	
5			*1.613			*1.615
4			*1.795	1.732		*1.504
3			*2.214	*1.911		*1.490
2			*2.864	2.096	1.514	*1.547
1			3.129	2.04	1.489	*1.653
Terra			3.071	2.001	1.471	*1.874
-1		*4.283	3.056	1.987		*2.158
-2		*4.335	3.076			*2.266
-3		6.772				*2.322

Qualquer coisa marcada com (*) refere-se à capacidade de levantamento limitada pela capacidade hidráulica.

O peso da corrente de levantamento e alguns equipamentos auxiliares de levantamento devem ser deduzidos da carga nominal para calcular a capacidade de levantamento líquida. A capacidade de levantamento deve ser baseada no fato de a escavadeira estar no mesmo nível e terreno firme. O usuário deve levar em consideração as condições de trabalho, como solo macio ou irregular. Antes de operar a máquina, o operador deve estar bem familiarizado com o manual do usuário e o manual de segurança operacional fornecidos pelo fabricante.

Eficiência e confiabilidade para qualquer desafio

Entre seus principais diferenciais, a XE80DA conta com motor de baixo consumo e sistema hidráulico de alta eficiência. Isso significa que o operador consegue realizar movimentos precisos e rápidos, mesmo quando a máquina está exigindo força máxima.

O braço articulado e a caçamba podem ser acionados de maneira suave, ajudando tanto na escavação quanto no carregamento de materiais. Além disso, ela possui diferentes modos de trabalho que se ajustam

conforme o tipo de tarefa, equilibrando potência e economia de combustível.

Por ser um modelo robusto, a XE80DA também se destaca pela durabilidade e pela facilidade de manutenção. Os pontos de inspeção são de acesso rápido, e o design facilita intervenções preventivas e corretivas. Tudo isso contribui para manter o equipamento disponível por mais tempo, com menos paradas inesperadas.



Presente em
todo o Brasil.



As ilustrações não mostram necessariamente a versão padrão da máquina, devido a nossa política de melhoria contínua, reservamo-nos o direito de modificar as especificações e projeto sem aviso prévio ou obrigação de qualquer espécie. Certos produtos podem estar indisponíveis em algumas regiões. Consulte a XCMG ou revendedor autorizado mais próximo para verificar disponibilidade ou esclarecer dúvidas.